



BOTECO[®]
YOUR MECHANICAL COMPONENT

СЕМЬЯ - Н

НАКАТНЫЕ МАХОВИЧКИ



H180



PF

UL94
HB

RoHS
COMPLIANT

НАКАТНАЯ РУЧКА СО СТУПИЦЕЙ ИЗ БАКЕЛИТА СО ВСТАВКОЙ И РЕЗЬБОВЫМ ОТВЕРСТИЕМ

Материалы:

Фенольная смола.
Устойчивость к маслам и жирам.
Устойчивость к высоким температурам.

Поверхность:

Блестящ.

Цвет:

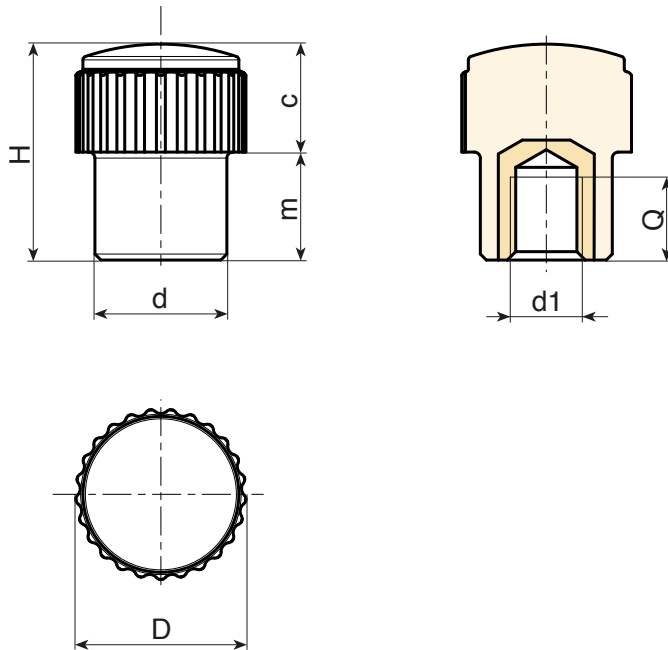
Черн. (RAL 9011).

Вставки:

Втулка латунная с глухим резьбовым отверстием (допуск резьбы 6H).

Специальные запросы:

- Нет.



🛒	арт.	D	H	d	d1 _H	Q	📦
●	H18015.BM0501	15	18	11	M5	11	5

H184



PF

UL94
HB



НАКАТНАЯ РУЧКА ИЗ БАКЕЛИТА СО ВСТАВКОЙ И РЕЗЬБОВЫМ ОТВЕРСТИЕМ

Материалы:

Фенольная смола.

Устойчивость к маслам и жирам.

Устойчивость к высоким температурам.

Поверхность:

Блестящ.

Цвет:

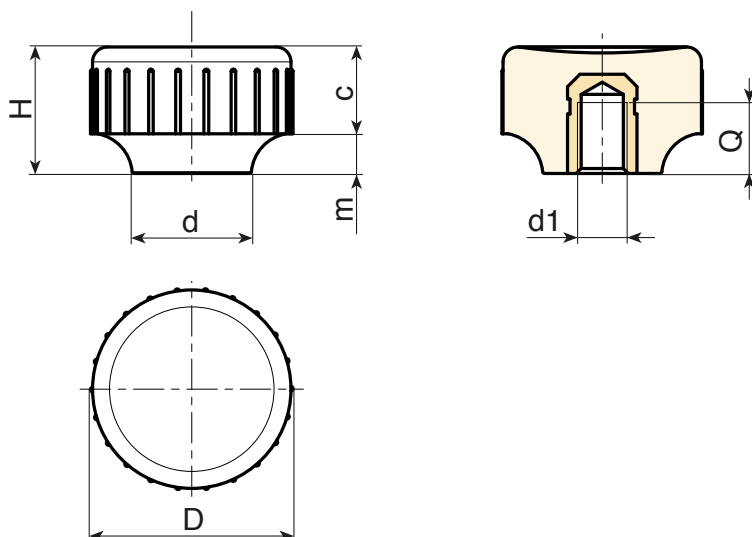
Черн. (RAL 9011).

Вставки:

Втулка латунная с глухим резьбовым отверстием (допуск резьбы 6H).

Специальные запросы:

- Нет.



арт.	D	H	d	d1 _{6H}	Q	г
H18420.BM0501	20	13	13	M5	8	6
H18420.BM0601	20	13	13	M6	7	5



H185



PF

UL94
HB

RoHS
COMPLIANT

НАКАТНАЯ РУЧКА ИЗ БАКЕЛИТА С РЕЗЬБОВЫМ ШТЫРЕМ

Материалы:

Фенольная смола.
Устойчивость к маслам и жирам.
Устойчивость к высоким температурам.

Поверхность:

Гладк.

Цвет:

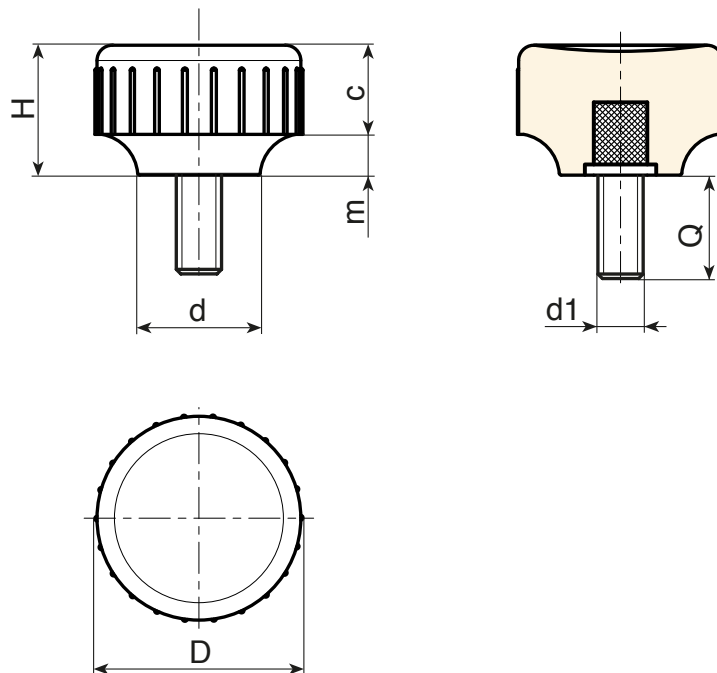
Черн. (RAL 9011).

Вставки:

Резьбовой болт из оцинкованной стали (допуск резьбы 6g).

Специальные Запросы:

- Нет.



🛒	арт.	D	H	d	m	c	LM	d16g	Q	📦
-	H18520.BM05X..01	20	13	13	4	9	60	M5	20-30-40	9-10-11
-	H18520.BM06X..01	20	13	13	4	9	60	M6	20-30-40	10-11-12

Вписать в код вместо двух точек (..) требуемую длину штыря. По запросу только при минимальном заказе 100 штук длина штыря может изготавливаться под заказ.

H765

+135°
-30°

PA6
+G.F.

UL94
HB

RoHS
COMPLIANT

НАКАТНЫЙ ПОЛЫЙ МАХОВИЧОК СО СКВОЗНОЙ РЕЗЬБОВОЙ ВТУЛКОЙ

Материалы:

Усиленный полиамид.

Устойчивость к маслам и жирам.

Поверхность:

Сатинирован.

Цвет:

Черн. (RAL 9011).

Вставки:

H765

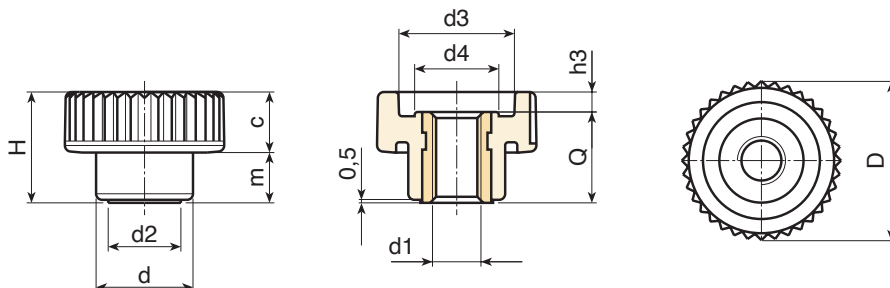
Втулка латунная со сквозным резьбовым отверстием (допуск резьбы 6H).

H765PIN

Втулка со сквозным резьбовым отверстием из нержавеющей стали (AISI 303), (допуск резьбы 6H).

Специальные Запросы:

- По запросу, при наличии объемов, изделия могут изготавливаться другого цвета, согласно таблице цветов на [стр. 801].



Версия H765: вставка из латуни.

арт.	D	H	d	m	c	d2	d3	d4	h3	d1 _{6H}	Q	g
H76515.TM0401	15	10.5	10	4.5	6	8	10	7.5	2	M4	8.5	2
H76515.TM0501	15	10.5	10	4.5	6	8	10	7.5	2	M5	8.5	2
H76521.TM0501	21	15	13	6.5	8.5	9.5	15	10.5	2.5	M5	12.5	5
H76521.TM0601	21	15	13	6.5	8.5	9.5	15	10.5	2.5	M6	12.5	5
H76526.TM0601	26	18	16	8.5	9.5	12	19	13	3	M6	15	10
H76526.TM0801	26	18	16	8.5	9.5	12	19	13	3	M8	15	10
H76533.TM0801	32	23	20	10.5	12.5	15	23	16	5	M8	18	16
H76533.TM1001	32	23	20	10.5	12.5	15	23	16	5	M10	18	16
H76540.TM0801	40	28	25	12.5	15.5	18	28	21	6	M8	22	31
H76540.TM1001	40	28	25	12.5	15.5	18	28	21	6	M10	22	32
H76540.TM1201	40	28	25	12.5	15.5	18	28	21	6	M12	22	32
H76540.TM1401	40	28	25	12.5	15.5	18	28	21	6	M14	22	34

Версия H765PIN: вставка из нержавеющей стали (AISI 303).

INOX

арт.	D	H	d	m	c	d2	d3	d4	h3	d1 _{6H}	Q	g
H76515.TM0401PIN	15	10.5	10	4.5	6	8	10	7.5	2	M4	8.5	3
H76515.TM0501PIN	15	10.5	10	4.5	6	8	10	7.5	2	M5	8.5	3
H76521.TM0501PIN	21	15	13	6.5	8.5	9.5	15	10.5	2.5	M5	12.5	6
H76521.TM0601PIN	21	15	13	6.5	8.5	9.5	15	10.5	2.5	M6	12.5	6
H76526.TM0601PIN	26	18	16	8.5	9.5	12	19	13	3	M6	15	11.5
H76526.TM0801PIN	26	18	16	8.5	9.5	12	19	13	3	M8	15	11.5
H76533.TM0801PIN	32	23	20	10.5	12.5	15	23	16	5	M8	18	18
H76533.TM1001PIN	32	23	20	10.5	12.5	15	23	16	5	M10	18	18
H76540.TM0801PIN	40	28	25	12.5	15.5	18	28	21	6	M8	22	32
H76540.TM1001PIN	40	28	25	12.5	15.5	18	28	21	6	M10	22	31
H76540.TM1201PIN	40	28	25	12.5	15.5	18	28	21	6	M12	22	34



H766



НАКАТНЫЙ ПОЛЫЙ МАХОВИЧОК С РЕЗЬБОВЫМ ШТЫРЕМ

Материалы:

Усиленный полиамид.
Устойчивость к маслам и жирам.

Поверхность:

Сатинирован.

Цвет:

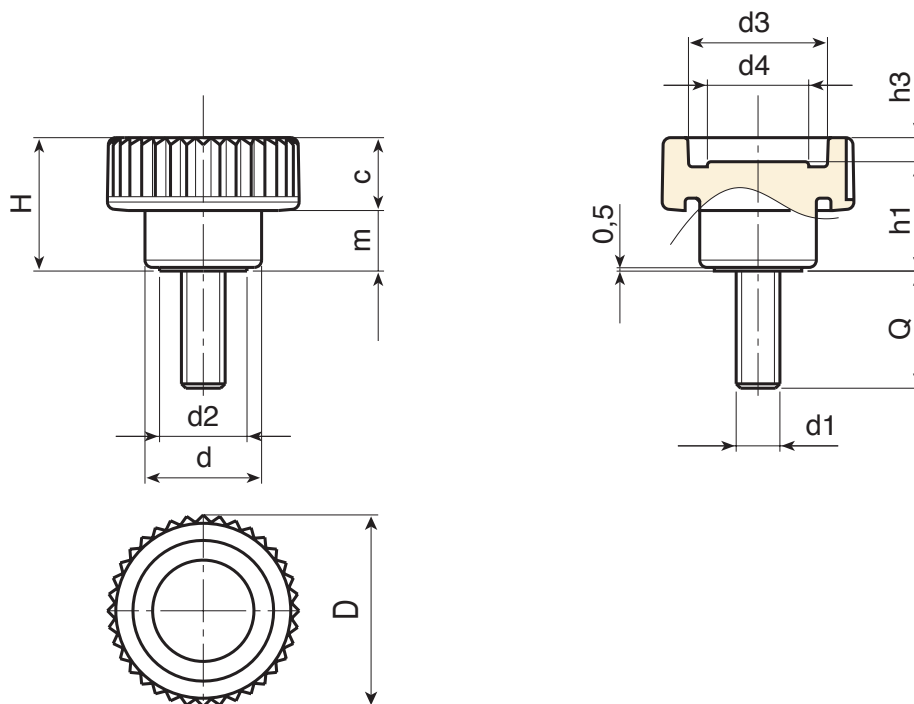
Черн. (RAL 9011).

Вставки:

Резьбовой болт из оцинкованной стали (допуск резьбы 6g).

Специальные Запросы:

- По запросу, при наличии объемов, вставки могут изготавливаться длиной под заказ.
- По запросу, при наличии объемов, вставки могут изготавливаться из другого материала.
- По запросу, при наличии объемов, изделия могут изготавливаться другого цвета, согласно таблице цветов на [стр. 801].



арт.	D	H	d	m	c	d2	d3	d4	h1	h3	LM	d16g	Q	
H76615.TM04X..01	15	10.5	10	4.5	6	8	10	7.5	8.5	2	40	M4	11-15-19	2,5-3-3,5
H76615.TM05X..01	15	10.5	10	4.5	6	8	10	7.5	8.5	2	40	M5	11-15-19	4-4,5-5
H76621.TM05X..01	21	15	13	6.5	8.5	9.5	15	10.5	12.5	2.5	40	M5	10-16-20-30	6,5-6,5-7,5-9,5
H76621.TM06X..01	21	15	13	6.5	8.5	9.5	15	10.5	12.5	2.5	40	M6	10-16-20-25	7,5-8,5-9-10,5
H76626.TM06X..01	26	18	16	8.5	9.5	12	19	13	15	3	80	M6	10-16-20-25	10-11-11,5-12,5
H76626.TM08X..01	26	18	16	8.5	9.5	12	19	13	15	3	80	M8	16-20-25	15,5-16,5-18,5
H76633.TM08X..01	32	23	20	10.5	12.5	15	23	16	18	5	80	M8	16-20-30	21-24-30
H76633.TM10X..01	32	23	20	10.5	12.5	15	23	16	18	5	80	M10	20-30-40	30-30,5-35,5
H76640.TM08X..01	40	28	25	12.5	15.5	18	28	21	22	6	100	M8	16-30-40	29,5-38-44
H76640.TM10X3001	40	28	25	12.5	15.5	18	28	21	22	6	100	M10	30	46
H76640.TM12X5001	40	28	25	12.5	15.5	18	28	21	22	6	100	M12	50	78
H76640.TM14X..01	40	28	25	12.5	15.5	18	28	21	22	6	100	M14	A.R.	-

Вписать в код вместо двух точек (..) требуемую длину штыря.

A.R. = По запросу только при минимальном заказе 250 штук длина штыря может изготавливаться под заказ.

LM = максимальная прессуемая длина.



Наличие на складе в %

90% - 40% - 5%

H766CIN

+135°
-30°

PA6
+G.F.

UL94
HB

RoHS
COMPLIANT

НАКАТНЫЙ ПОЛЫЙ МАХОВИЧОК С РЕЗЬБОВЫМ ШТЫРЕМ ИЗ НЕРЖАВЕЮЩЕЙ СТАЛИ

INOX

Материалы:

Усиленный полиамид.

Устойчивость к маслам и жирам.

Поверхность:

Сатинирован.

Цвет:

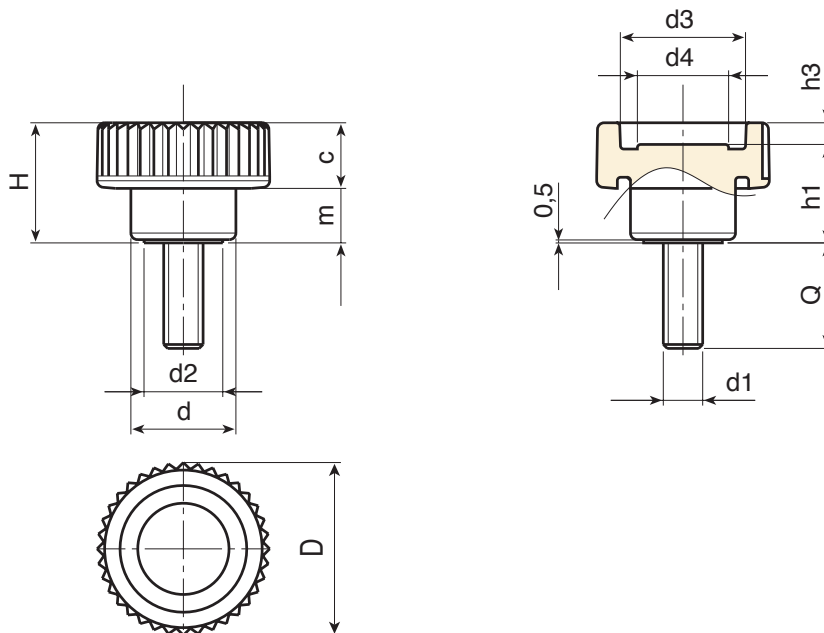
Черн. (RAL 9011).

Вставки:

Резьбовой болт из нержавеющей стали (AISI 303), (допуск резьбы 6g).

Специальные Запросы:

- По запросу, при наличии объемов, вставки могут изготавливаться длиной под заказ.
- По запросу, при наличии объемов, изделия могут изготавливаться другого цвета, согласно таблице цветов на [стр. 801].



INOX

🛒	арт.	D	H	d	m	c	d2	d3	d4	h1	h3	LM	d16g	Q	📦
●	H76615.TM04X..01CIN	15	10.5	10	4.5	6	8	10	7.5	8.5	2	40	M4	A.R.	-
●	H76615.TM05X..01CIN	15	10.5	10	4.5	6	8	10	7.5	8.5	2	40	M5	A.R.	-
●	H76621.TM05X1601CIN	21	15	13	6.5	8.5	9.5	15	10.5	12.5	2.5	40	M5	16	9.5
●	H76621.TM06X..01CIN	21	15	13	6.5	8.5	9.5	15	10.5	12.5	2.5	40	M6	A.R.	-
●	H76626.TM06X..01CIN	26	18	16	8.5	9.5	12	19	13	15	3	80	M6	A.R.	-
●	H76626.TM08X2001CIN	26	18	16	8.5	9.5	12	19	13	15	3	80	M8	20	16.5
●	H76633.TM08X4001CIN	32	23	20	10.5	12.5	15	23	16	18	5	80	M8	40	36
●	H76633.TM10X..01CIN	32	23	20	10.5	12.5	15	23	16	18	5	80	M10	A.R.	-
●	H76640.TM08X..01CIN	40	28	25	12.5	15.5	18	28	21	22	6	100	M8	A.R.	-
●	H76640.TM10X..01CIN	40	28	25	12.5	15.5	18	28	21	22	6	100	M10	A.R.	-
●	H76640.TM12X..01CIN	40	28	25	12.5	15.5	18	28	21	22	6	100	M12	A.R.	-
●	H76640.TM14X..01CIN	40	28	25	12.5	15.5	18	28	21	22	6	100	M14	A.R.	-

Вписать в код вместо двух точек (..) требуемую длину штыря.

A.R. = По запросу только при минимальном заказе 250 штук длина штыря может изготавливаться под заказ.

LM = максимальная прессуемая длина.



Наличие на складе в % (🛒)
90% (●) - 40% (●) - 5% (●)

H767



PA6
+G.F.

UL94
HB



НАКАТНЫЙ ПОЛЫЙ МАХОВИЧОК С ГЛУХОЙ РЕЗЬБОВОЙ ВТУЛКОЙ

Материалы:

Усиленный полиамид.
Устойчивость к маслам и жирам.

Поверхность:

Сатинирован.

Цвет:

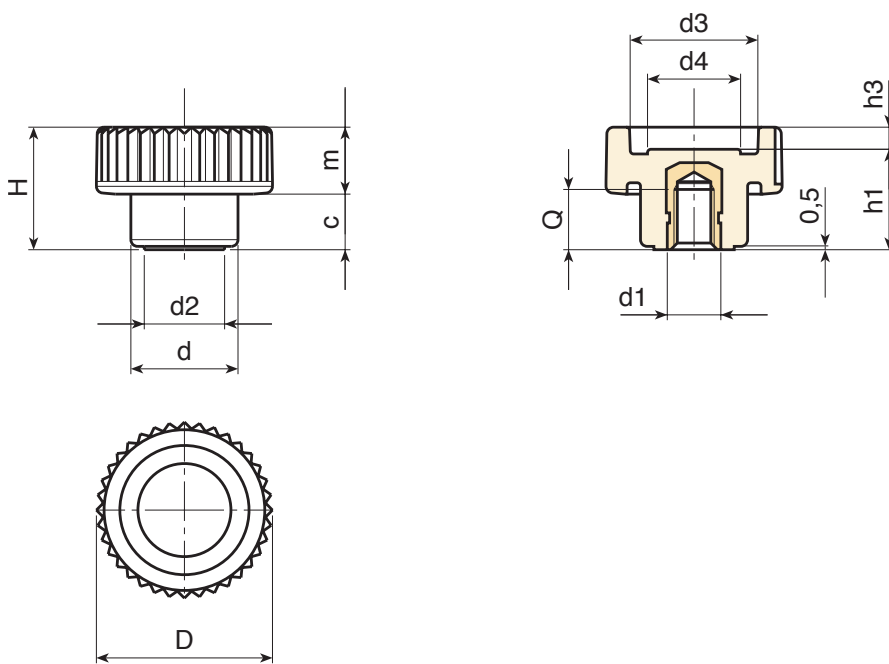
Черн. (РАЛ 9011).

Вставки:

Втулка латунная с глухим резьбовым отверстием (допуск резьбы 6H).

Специальные Запросы:

- По запросу, при наличии объемов, вставки могут изготавливаться из другого материала.
- По запросу, при наличии объемов, изделия могут изготавливаться другого цвета, согласно таблице цветов на [стр. 801].



🛒	арт.	D	H	d	m	c	d2	d3	d4	h1	h3	d1 _{6H}	Q	🔒
●	H76721.TM0501	21	15	13	6.5	8.5	9.5	15	10.5	12.5	2.5	M5	7	5.5
●	H76721.TM0601	21	15	13	6.5	8.5	9.5	15	10.5	12.5	2.5	M6	7	6
●	H76726.TM0601	26	18	16	8.5	9.5	12	19	13	15	3	M6	9	8
●	H76726.TM0801	26	18	16	8.5	9.5	12	19	13	15	3	M8	8	8.5
●	H76733.TM0801	32	23	20	10.5	12.5	15	23	16	18	5	M8	11	15.5
●	H76733.TM1001	32	23	20	10.5	12.5	15	23	16	18	5	M10	10	16
●	H76740.TM0801	40	28	25	12.5	15.5	18	28	21	22	6	M8	14	27
●	H76740.TM1001	40	28	25	12.5	15.5	18	28	21	22	6	M10	14	28
●	H76740.TM1201	40	28	25	12.5	15.5	18	28	21	22	6	M12	12	29

H757

+135°
-30°

PA6
+G.F.

UL94
HB

RoHS
COMPLIANT

НАКАТНЫЙ ПОЛНОТЕЛЫЙ МАХОВИЧОК С ГЛУХОЙ РЕЗЬБОВОЙ ВТУЛКОЙ

Материалы:

Усиленный полиамид.

Устойчивость к маслам и жирам.

Поверхность:

Сатинирован.

Цвет:

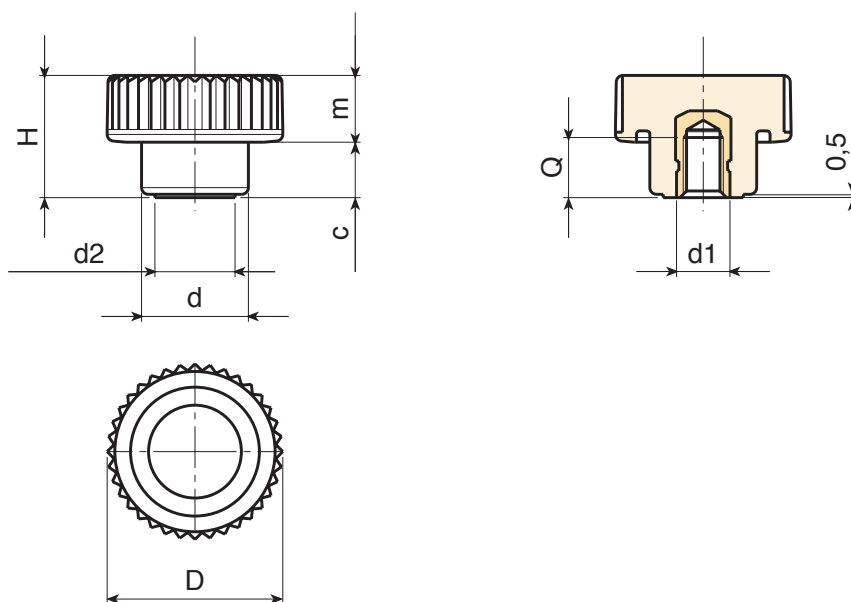
Черн. (RAL 9011).

Вставки:

Втулка латунная с глухим резьбовым отверстием (допуск резьбы 6H).

Специальные Запросы:

- По запросу, при наличии объемов, вставки могут изготавливаться из другого материала.
- По запросу, при наличии объемов, изделия могут изготавливаться другого цвета, согласно таблице цветов на [стр. 801].



апт.	D	H	d	m	c	d2	d1 _{6H}	Q	g
● H75726.TM0501	26	18	16	8.5	9.5	12	M5	6	9
● H75726.TM0601	26	18	16	8.5	9.5	12	M6	9	10
● H75726.TM0801	26	18	16	8.5	9.5	12	M8	8	11

H753



PA6
+G.F.

UL94
HB

RoHS
COMPLIANT

НАКАТНЫЙ ПОЛНОТЕЛЫЙ МАХОВИЧОК С РЕЗЬБОВЫМ ШТЫРЕМ

Материалы:

Усиленный полиамид.
Устойчивость к маслам и жирам.

Поверхность:

Сатинирован.

Цвет:

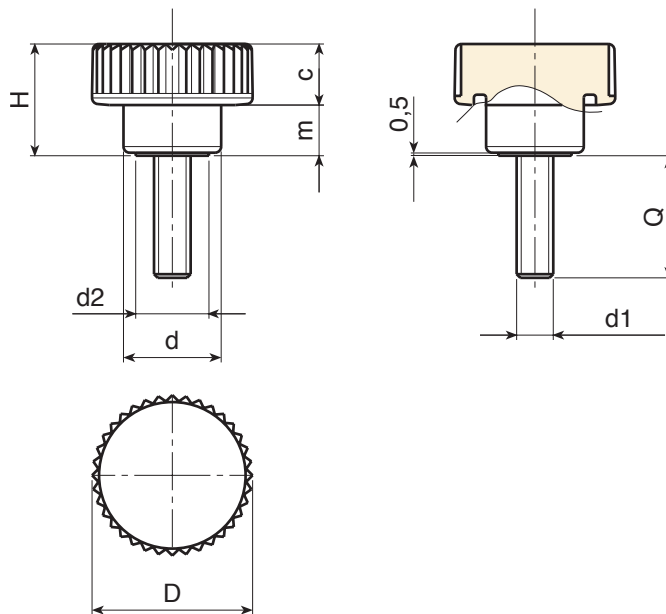
Черн. (RAL 9011).

Вставки:

Резьбовой болт из оцинкованной стали (допуск резьбы 6g).

Специальные Запросы:

- По запросу, при наличии объемов, вставки могут изготавливаться длиной под заказ.
- По запросу, при наличии объемов, вставки могут изготавливаться из другого материала.
- По запросу, при наличии объемов, изделия могут изготавливаться другого цвета, согласно таблице цветов на [стр. 801].



🛒	арт.	D	H	d	m	c	d2	LM	d16g	Q	📦
-	H75326.TM05X..01	26	18	16	8.5	9.5	12	50	M5	A.R.	-
-	H75326.TM06X..01	26	18	16	8.5	9.5	12	50	M6	20-25	13-14
-	H75326.TM08X..01	26	18	16	8.5	9.5	12	50	M8	20-30	20-22

Вписать в код вместо двух точек (..) требуемую длину штыря.

A.R. = По запросу только при минимальном заказе 250 штук длина штыря может изготавливаться под заказ.

LM = максимальная прессуемая длина.



Наличие на складе в % (🛒)
90% (●) - 40% (●) - 5% (●)

H758

+135°
-30°

PA6
+G.F.

UL94
HB

RoHS
COMPLIANT

НАКАТНЫЙ МАХОВИЧОК СО СТУПИЦЕЙ И ГЛУХОЙ РЕЗЬБОВОЙ ВТУЛКОЙ

Материалы:

Усиленный полиамид.

Устойчивость к маслам и жирам.

Поверхность:

Сатинирован.

Цвет:

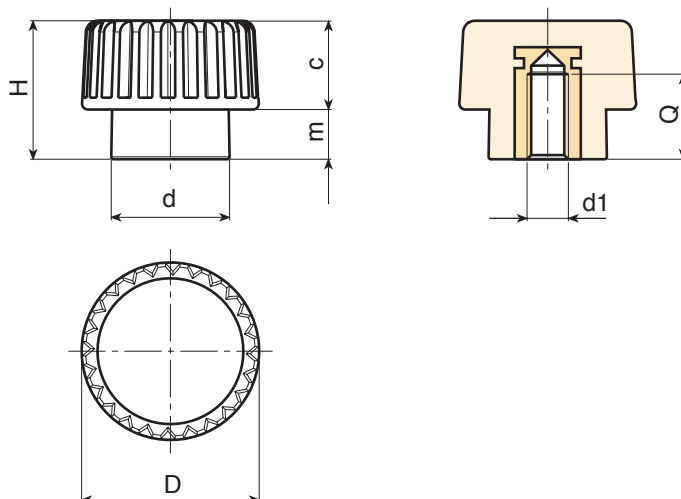
Черн. (RAL 9011).

Вставки:

Втулка латунная с глухим резьбовым отверстием (допуск резьбы 6H).

Специальные Запросы:

- По запросу, при наличии объемов, вставки могут изготавливаться из другого материала.
- По запросу, при наличии объемов, изделия могут изготавливаться другого цвета, согласно таблице цветов на [стр. 801].



арт.	D	H	d	m	c	d1 _{6H}	Q	g
H75815.TM0401	15	12	10	4.5	7.5	M4	7	4
H75815.TM0501	15	12	10	4.5	7.5	M5	7	4
H75815.TM0601	15	12	10	4.5	7.5	M6	7	4

H759



PA6
+G.F.

UL94
HB

RoHS
COMPLIANT

НАКАТНЫЙ МАХОВИЧОК СО СТУПИЦЕЙ И РЕЗЬБОВЫМ ШТЫРЕМ

Материалы:

Усиленный полиамид.
Устойчивость к маслам и жирам.

Поверхность:

Сатинирован.

Цвет:

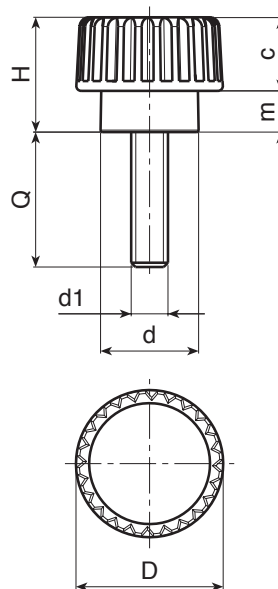
Черн. (RAL 9011).

Вставки:

Резьбовой болт из оцинкованной стали (допуск резьбы 6g).

Специальные Запросы:

- По запросу, при наличии объемов, вставки могут изготавливаться длиной под заказ.
- По запросу, при наличии объемов, вставки могут изготавливаться из другого материала.
- По запросу, при наличии объемов, изделия могут изготавливаться другого цвета, согласно таблице цветов на [стр. 801].



🛒	арт.	D	H	d	m	c	LM	d16g	Q	🛒
-	H75915.TM03X..01	15	12	10	4.5	7.5	70	M3	11-24	3-3,5
-	H75915.TM04X..01	15	12	10	4.5	7.5	70	M4	10-20-30	3,5-4-4,5
-	H75915.TM05X..01	15	12	10	4.5	7.5	70	M5	10-16-20-30	4-4,5-5,5-6,5
-	H75915.TM06X..01	15	12	10	4.5	7.5	70	M6	10-16-20	5-6-7,5

Вписать в код вместо двух точек (..) требуемую длину штыря. По запросу при минимальном заказе 250 штук длина штыря может изготавливаться под заказ.
LM = максимальная прессуемая длина.

H760

НАКАТНЫЙ МАХОВИЧОК С РЕЗЬБОВЫМ ШТЫРЕМ



Материалы:

Усиленный полиамид.
Устойчивость к маслам и жирам.

Поверхность:

Сатинирован.

Цвет:

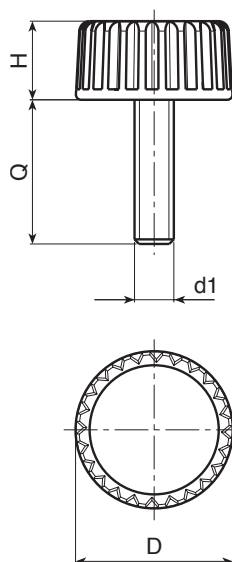
Черн. (RAL 9011).

Вставки:

Резьбовой болт из оцинкованной стали (допуск резьбы 6g).

Специальные Запросы:

- По запросу, при наличии объемов, вставки могут изготавливаться длиной под заказ.
- По запросу, при наличии объемов, вставки могут изготавливаться из другого материала.
- По запросу, при наличии объемов, изделия могут изготавливаться другого цвета, согласно таблице цветов на [стр. 801].



🛒	арт.	D	H	LM	d16g	Q	📦
-	H76015.TM04X..01	15	8	77	M4	13-15-19-24	2-2-2,5-3
-	H76015.TM05X..01	15	8	77	M5	15-19-24-29	4-4,5-5-5,5
-	H76015.TM06X..01	15	8	77	M6	15-19-24-29	5,5-6,5-7-7,5

Вписать в код вместо двух точек (..) требуемую длину штыря. По запросу при минимальном заказе 250 штук длина штыря может изготавливаться под заказ.
LM = максимальная прессуемая длина.



H770

НАКАТНАЯ РУЧКА С ГЛУХОЙ РЕЗЬБОВОЙ ВТУЛКОЙ



Материалы:

Усиленный полиамид.
Устойчивость к маслам и жирам.

Поверхность:

Сатинирован.

Цвет:

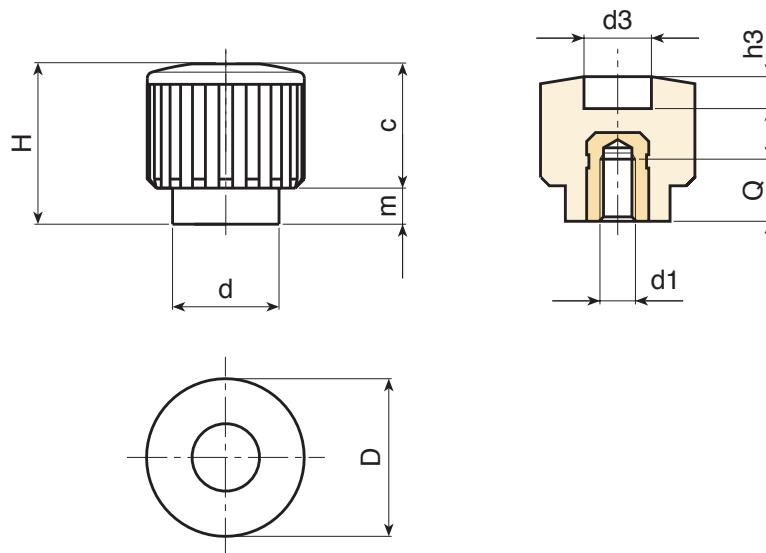
Черн. (RAL 9011).

Вставки:

Втулка латунная с глухим резьбовым отверстием (допуск резьбы 6H).

Специальные Запросы:

- По запросу, при наличии объемов, вставки могут изготавливаться из другого материала.
- По запросу, при наличии объемов, изделия могут изготавливаться другого цвета, согласно таблице цветов на [стр. 801].



	арт.	D	H	d	m	c	d3	h3	d1 _{6H}	Q	
●	H77018.TM0401	17.5	17.5	12	4	13.5	9	5	M4	7	5
●	H77018.TM0501	17.5	17.5	12	4	13.5	9	5	M5	7	5
●	H77018.TM0601	17.5	17.5	12	4	13.5	9	5	M6	7	5

H771

НАКАТНАЯ РУЧКА С РЕЗЬБОВЫМ ШТЫРЕМ



Материалы:

Усиленный полиамид.

Устойчивость к маслам и жирам.

Поверхность:

Сатинирован.

Цвет:

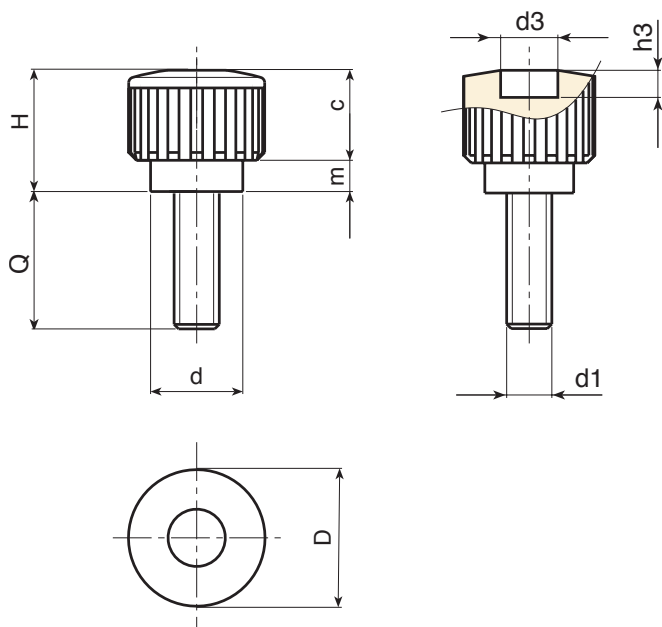
Черн. (RAL 9011).

Вставки:

Резьбовой болт из оцинкованной стали (допуск резьбы 6g).

Специальные Запросы:

- По запросу, при наличии объемов, вставки могут изготавливаться длиной под заказ.
- По запросу, при наличии объемов, вставки могут изготавливаться из другого материала.
- По запросу, при наличии объемов, изделия могут изготавливаться другого цвета, согласно таблице цветов на [стр. 801].



арт.	D	H	d	m	c	d3	h3	LM	d16g	Q	g
H77118.TM04X..01	17.5	17.5	12	4	13.5	9	5	50	M4	10-16-30	6-6,5-8
H77118.TM05X..01	17.5	17.5	12	4	13.5	9	5	60	M5	10-16-20	6,5-7-8
H77118.TM06X..01	17.5	17.5	12	4	13.5	9	5	60	M6	16-20	8,5-9

Вписать в код вместо двух точек (..) требуемую длину штыря. По запросу при минимальном заказе 250 штук длина штыря может изготавливаться под заказ. LM = максимальная прессуемая длина.



H772

НАКАТНАЯ РУЧКА СО СКВОЗНОЙ РЕЗЬБОВОЙ ВТУЛКОЙ



Материалы:

Усиленный полиамид.
Устойчивость к маслам и жирам.

Поверхность:

Сатинирован.

Цвет:

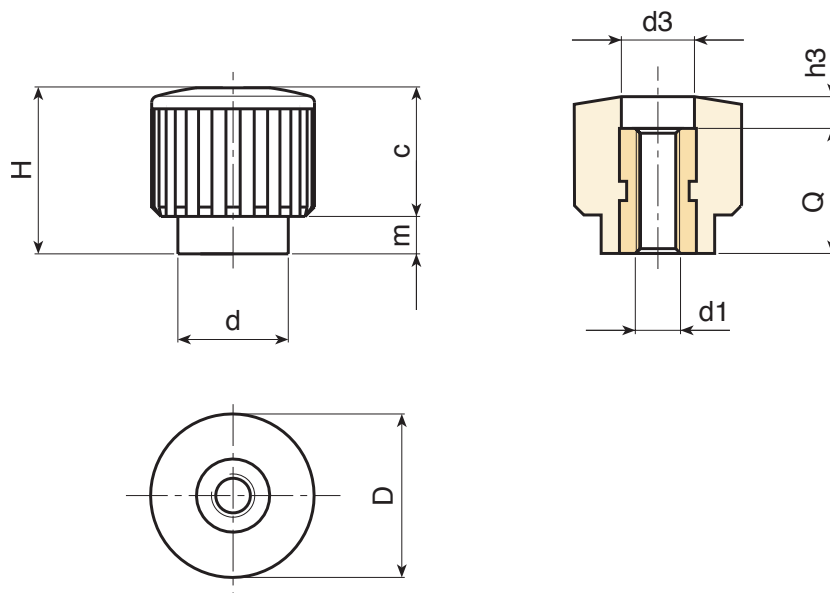
Черн. (RAL 9011).

Вставки:

Втулка латунная со сквозным резьбовым отверстием (допуск резьбы 6H).

Специальные Запросы:

- По запросу, при наличии объемов, вставки могут изготавливаться из другого материала.
- По запросу, при наличии объемов, изделия могут изготавливаться другого цвета, согласно таблице цветов на [стр. 801].



🛒	арт.	D	H	d	m	c	d3	h3	d1 _{6H}	Q	g
●	H77218.TM0401	17.5	17.5	12	4	13.5	9	4.5	M4	13	5.5
●	H77218.TM0501	17.5	17.5	12	4	13.5	9	4.5	M5	13	5.5
●	H77218.TM0601	17.5	17.5	12	4	13.5	9	4.5	M6	13	5.5

H773

+135°
-30°

PA6
+G.F.

UL94
HB

RoHS
COMPLIANT

НАКАТНАЯ РУЧКА СО ШЛИЦЕЙ ПОД ОТВЕРТКУ И С РЕЗЬБОВОЙ ГЛУХОЙ ВТУЛКОЙ

Материалы:

Усиленный полиамид.

Устойчивость к маслам и жирам.

Поверхность:

Сатинирован.

Цвет:

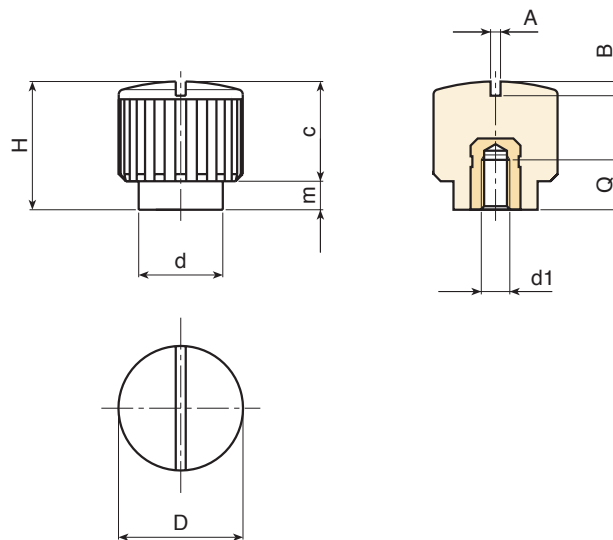
Черн. (RAL 9011).

Вставки:

Втулка латунная с глухим резьбовым отверстием (допуск резьбы 6H).

Специальные Запросы:

- По запросу, при наличии объемов, вставки могут изготавливаться из другого материала.
- По запросу, при наличии объемов, изделия могут изготавливаться другого цвета, согласно таблице цветов на [стр. 801].



арт.	D	H	d	m	c	A	B	d1 _{6H}	Q	g
H77318.TM0401	17.5	18	12	4	14	1.2	1.5	M4	7	6.5
H77318.TM0501	17.5	18	12	4	14	1.2	1.5	M5	7	7
H77318.TM0601	17.5	18	12	4	14	1.2	1.5	M6	7	7

H774



PA6
+G.F.

UL94
HB

RoHS
COMPLIANT

НАКАТНАЯ РУЧКА СО ШЛИЦЕЙ ПОД ОТВЕРТКУ И РЕЗЬБОВЫМ ШТЫРЕМ

Материалы:

Усиленный полиамид.
Устойчивость к маслам и жирам.

Поверхность:

Сатинирован.

Цвет:

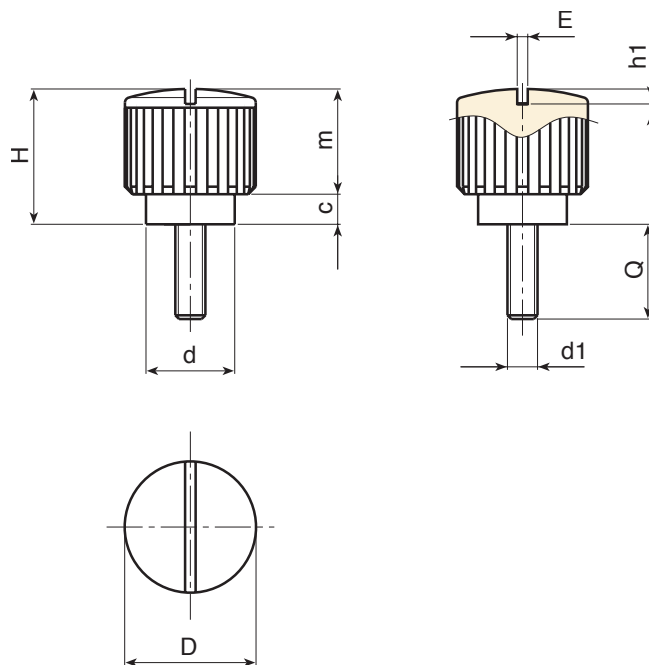
Черн. (RAL 9011).

Вставки:

Резьбовой болт из оцинкованной стали (допуск резьбы 6g).

Специальные Запросы:

- По запросу, при наличии объемов, вставки могут изготавливаться длиной под заказ.
- По запросу, при наличии объемов, вставки могут изготавливаться из другого материала.
- По запросу, при наличии объемов, изделия могут изготавливаться другого цвета, согласно таблице цветов на [стр. 801].



🛒	арт.	D	H	d	m	c	A	B	LM	d16g	Q	📏
●	H77418.TM04X3001	17.5	18	12	4	14	1.2	1.5	50	M4	30	7.5
●	H77418.TM05X..01	17.5	18	12	4	14	1.2	1.5	60	M5	A.R.	-
●	H77418.TM06X..01	17.5	18	12	4	14	1.2	1.5	60	M6	A.R.	-

Вписать в код вместо двух точек (..) требуемую длину штыря.

A.R. = По запросу только при минимальном заказе 250 штук длина штыря может изготавливаться под заказ.

LM = максимальная прессуемая длина.



Наличие на складе в % (🛒)
90% (●) - 40% (●) - 5% (●)

H172



НАКАТНАЯ РУЧКА СО ШЛИЦЕЙ ПОД ОТВЕРТКУ И РЕЗЬБОВЫМ ШТЫРЕМ

Материалы:

Усиленный полиамид.

Устойчивость к маслам и жирам.

Поверхность:

Сатинирован.

Цвет:

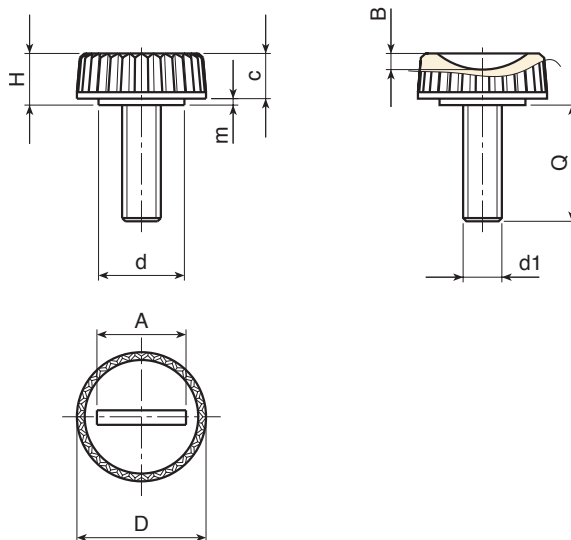
Черн. (RAL 9011).

Вставки:

Резьбовой болт из оцинкованной стали (допуск резьбы 6g).

Специальные Запросы:

- По запросу, при наличии объемов, вставки могут изготавливаться длиной под заказ.
- По запросу, при наличии объемов, вставки могут изготавливаться из другого материала.
- По запросу, при наличии объемов, изделия могут изготавливаться другого цвета, согласно таблице цветов на [стр. 801].



арт.	D	H	d	m	c	A	B	LM	d16g	Q	г
H17220.TM06X..01	20	8	13.5	1	7	14	2.5	39	M6	A.R.	-

Вписать в код вместо двух точек (..) требуемую длину штыря. По запросу только при минимальном заказе 500 штук длина штыря может изготавливаться под заказ.

A.R. = По запросу.

LM = максимальная прессуемая длина.



H171

НАКАТНЫЙ МАХОВИЧОК С КОРОТКОЙ СТУПИЦЕЙ



Материалы:

Усиленный полиамид.
Устойчивость к маслам и жирам.

Поверхность:

Сатинирован.

Цвет:

Черн. (RAL 9011).

Вставки:

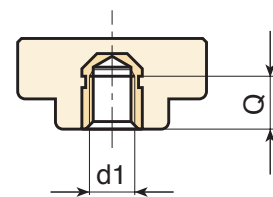
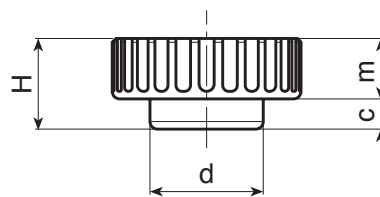
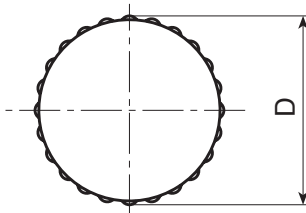
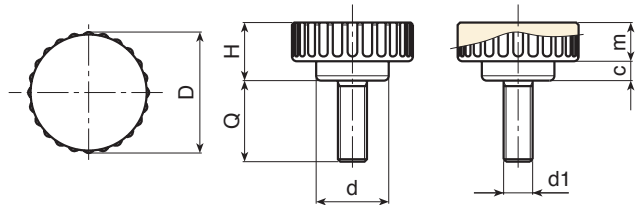
H171:
Резьбовой болт из оцинкованной стали (допуск резьбы 6g).

H171CON:

Втулка латунная с глухим резьбовым отверстием (допуск резьбы 6H).

Специальные запросы:

- По запросу, при наличии объемов, вставки со штырем могут поставляться с длиной по запросу с минимальным количеством 100 штук.



Версия H171CON: С латунной втулкой.

🛒	арт.	D	H	d	m	c	d1 _{6H}	🔒
●	H17125.TM0601CON	25	12	15.5	4	8	M6	7
●	H17125.TM0801CON	25	12	15.5	4	8	M6	8

Версия H171: Со штырем из оцинкованной стали.

🛒	арт.	D	H	d	m	c	LM	d1 _{6g}	Q	🔒
-	H17125.TM06X2001	25	12	15.5	4	8	40	M6	20	11
-	H17125.TM08X2001	25	12	15.5	4	8	40	M8	20	15

LM = максимальная прессуемая длина.

По запросу при минимальном заказе 250 штук длина штыря может изготавливаться под заказ.



