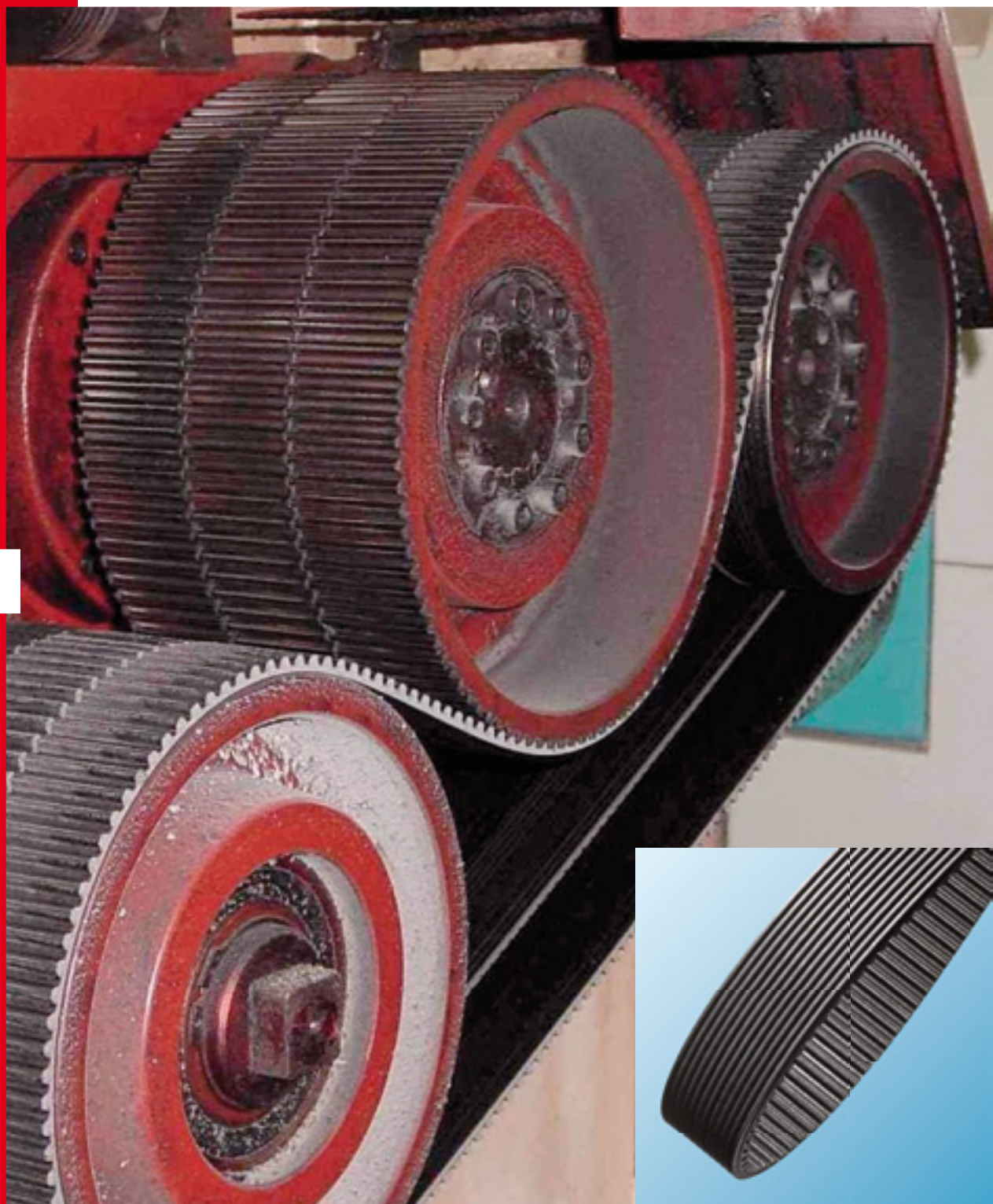


www.optibelt.com
optibelt

Продукция и области применения

Приводы для мельниц

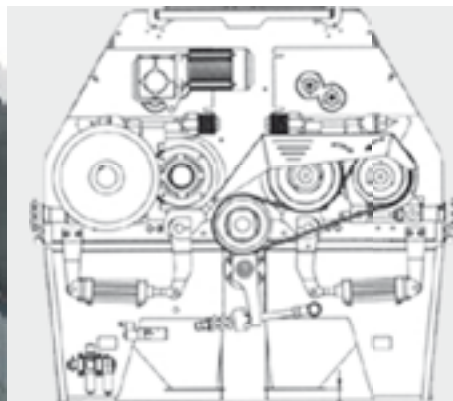
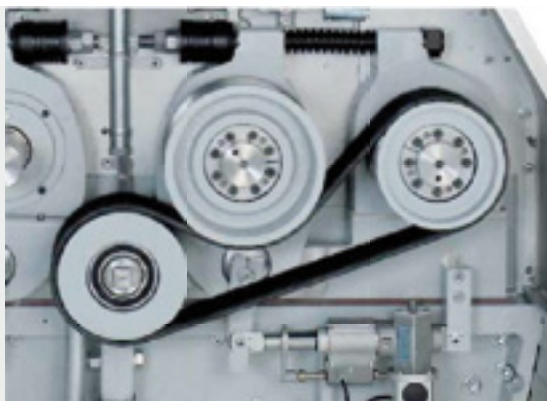
Вальцовые станки



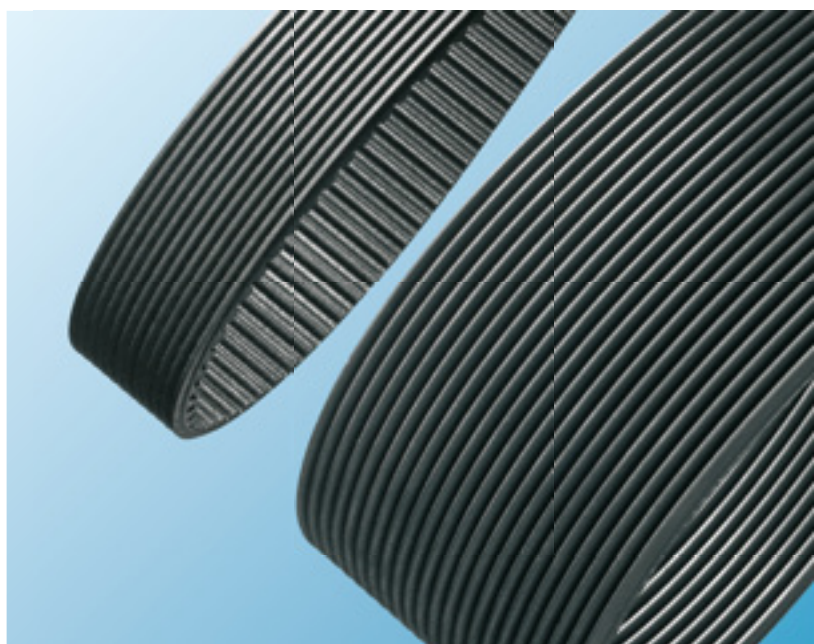
Оптимальная передача
с помощью Optibelt

Продукция и области применения

Приводы для мельниц Вальцовые станки



optibelt *OMEGA Spezial*



Профили:

8M или 14M с покрытием PK

Размеры:

1760 8M-B 43/12PK
1552 8M-B 43/12PK арамид
1552 8M-B 57/16PK арамид
1778 14M-B 43/12PK
2400 8M-B 42/12PK
1760 8M-B 135/38PK
1552 8M-B 43/12PK
1552 8M-B 57/16PK
1552 8M-B 135/38PK
1552 S8M 570/16PK арамид
1552 S8M 600/17PK арамид
1760 8M-B 128/35PK
или 22 DPL 1760 арамид
или 22 DPL 1760 арамид
Другие размеры по запросу

Шкивы:

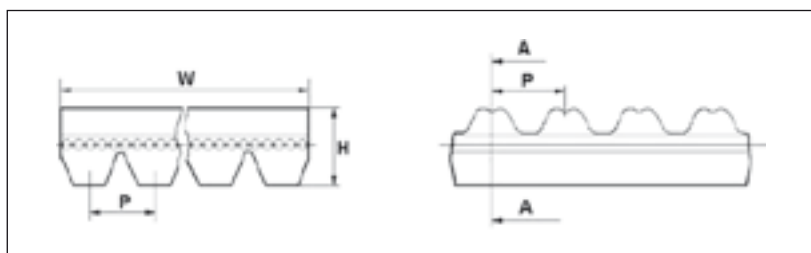
Зубчатые шкивы HTD® или RPP® и шкивы для поликлиновых ремней, профиля PK и PL

Области применения

Комбинированный зубчатый ремень Optibelt OMEGA с покрытием в виде поликлинового ремня профиля PK на внешней стороне идеально подходит для мельниц, установок перемалывания продуктов питания, злаков, плодов, а также муки. В случае блокировки привода, можно изменить направление вращения приводного шкива в обратную сторону.

Преимущества

Резиновая смесь, пропитанная арамидными волокнами, отличается большой износоустойчивостью. Внешнее покрытие в виде поликлинового ремня профиля PK изготавливается в одном производственном цикле с зубчатым ремнем.



Характеристика (пример)	RB-PK	OMEGA 8M
Количество ручьев	12	
Профиль/Шаг	P [мм]	3,56 +/- 0,15
Ширина ремня	W [мм]	42,7 +/- 0,8
Общая толщина	H [мм]	7,8 +/- 0,2